

LONKING CPCD35

Motvektstruck med friløftsmast

Art.nr. 27471

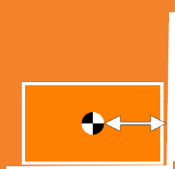
wee.no



Løftehøyde
3000mm



Løftekapasitet
3500 kg



Lastesenter
500mm



Ytelse
45kW

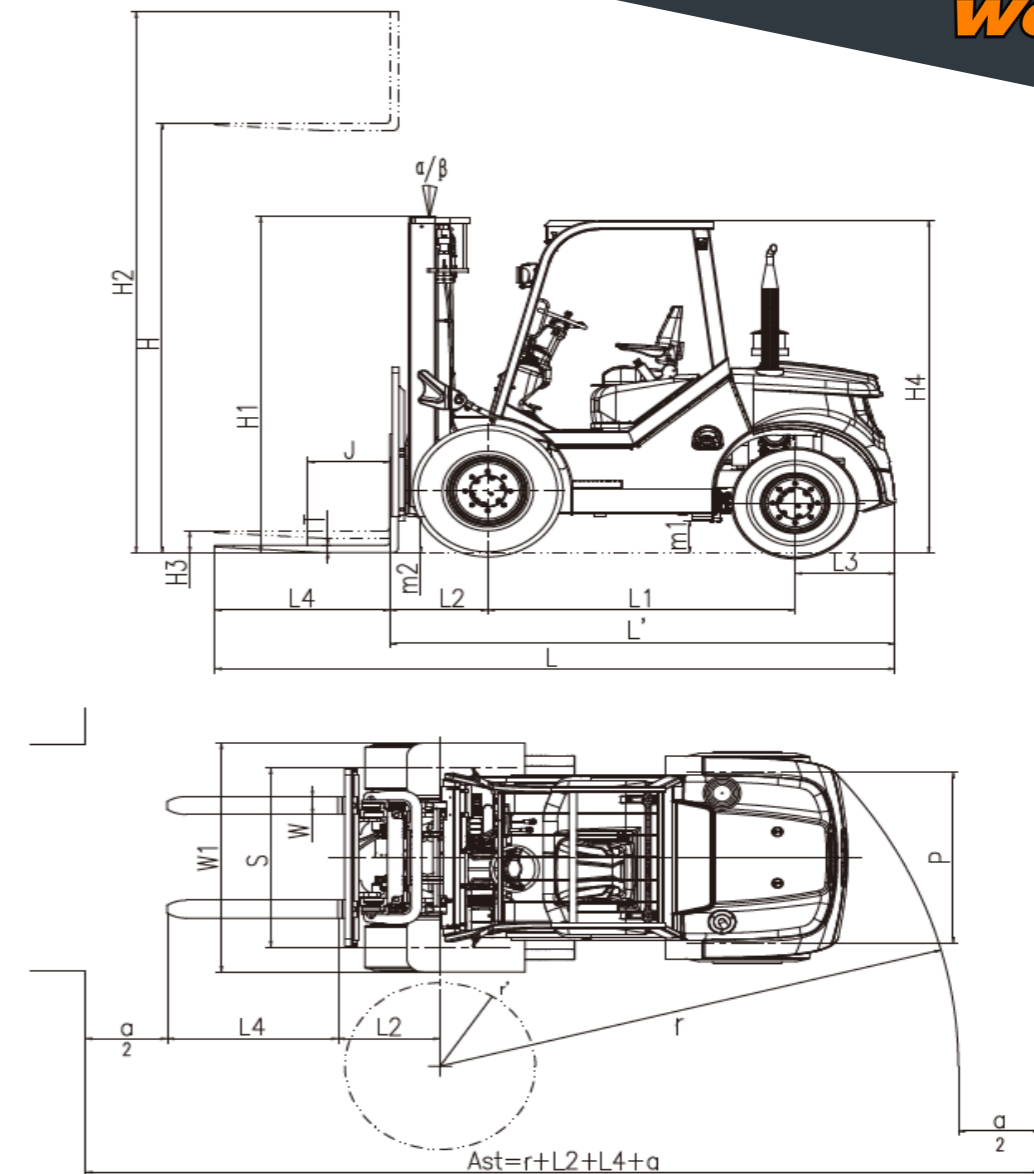
wee.no

Frakkagjerdveien 127, 5563 Førresfjorden
52 77 01 11 | post@wee.no
Org. nr.: 970 998 136

Spesifikasjoner

	Beskrivelse	Kode	Data
Identifikasjon	Produsent		Lonking
	Modell		CPCD35-XR20Y4
	Motor		Diesel
	Kapasitet	Q	3500 kg
Dimensjoner	Lastesenter	J	500 mm
	Standard maksimal høyde		4305 mm
	Standard maksimal løftehøyde	H	3000 mm
	Maksimal høyde til truck med hytte	H4	2320 mm
	Lengde (med gafler)	L	4690 mm
	Akselavstand	L1	1880 mm
	Overheng foran	L2	600 mm
	Overheng bak	L3	610 mm
	Minste bakkekling (ramme/mast)	m1/m2	226/335 mm
	Bredde	W1	1600 mm
	Justeringsområde for gafler (utside)		255-1192 mm
	Gafler dimensjon	L4xWxT	1600x122x50 mm
	Sporvidde foran	S	1250 mm
	Sporvidde bak	P	1190 mm
	Minste svingradius	r	3365 mm
	Minimum gangbredde for palle 1000x1200mm, tverrgående		5385 mm
	Minimum gangbredde for palle 800x1200mm, på langs		5385 mm
Dekk	Antall hjul, foran/bak (X=hjul med drift)		X=2/X=2
	Dekktype		Pneumatisk (luftfylte)
	Dekk dimensjon, foran		14-17.5-14PR
	Dekk dimensjon, bak		10.0/75-15.3-14PR
Andre detaljer	Maksimal kjørehastighet (lastet/ulastet)		18/19 km/t
	Maksimal løftehastighet (lastet/ulastet)		480/500 mm/s
	Hastighet for nedsenk av gafler (lastet/ulastet)		Lastet ≤600/Ulastet ≥300 mm/s
	Maksimal stigning (lastet/ulastet)		48%
	Standard driftsvekt (medregnet olje og kjølevæske)		5545 kg
	Aksellast, foran/bak (lastet tilstand)		7870/1175 kg
	Aksellast, foran/bak (ulastet tilstand)		2270/3275 kg
	Bremser		Mekanisk - pedal
	Parkeringsbrems		Mekanisk - hendel
	Drivtype		Hydraulisk
	Kapasitet drivstofftank		75 liter
Batteri (spenning/kapasitet)		12V/90Ah	
Mast	Modell		ZM300
	Maksimal løftehøyde	H	3000 mm
	Løftekapasitet (J=500mm)	Q	3500 kg
	Masthøyde (nedsenket)	h1	2365 mm
	Fri løftehøyde med/uten gallebord	h3	1100/1395 mm
Tilt av mast (α/β)		10/12°	
Motor	Modell		DEF20CDF4
	Tilfredsstillende utslippskrav		Euro V
	Produsent		YUNNEI
	Ytelse		45kW/2400rpm
	Maksimalt dreiemoment		233Nm/1500-1800rpm
	Sylinderdiameter/antall sylindre/sylindervolum		81mm/4/2,0L
Drivstofforbruk		205g/kW.h	

wee.no

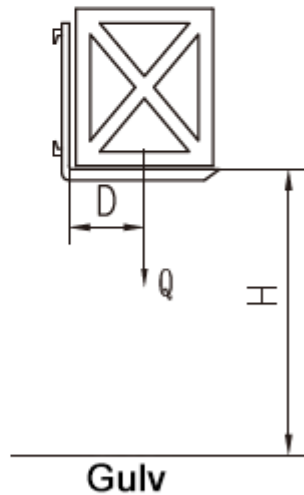
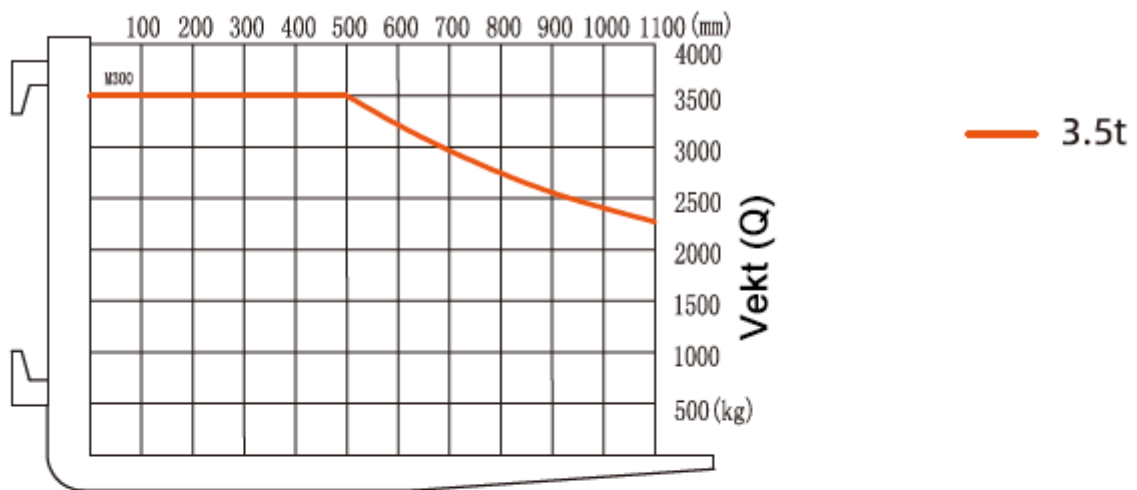


Ast : Right Angle Stacking Aisle Width
a : Clearance



Løftediagram

Lastsenter (D)



Merk: Den vertikale aksener representerer den nominelle løftevekten, og den horisontale aksener representerer lastsenteravstanden. Lastesenteret beregnes fra fronten av gaffelen, og basispunktet for standardlasten refererer til senterposisjonen til en kube med en lastsidelengde på 1000 mm. Når masten vippes forover, og det brukes ikke-standard gaffler, eller lasten overstiger normal bredde, vil lastekapasiteten reduseres.